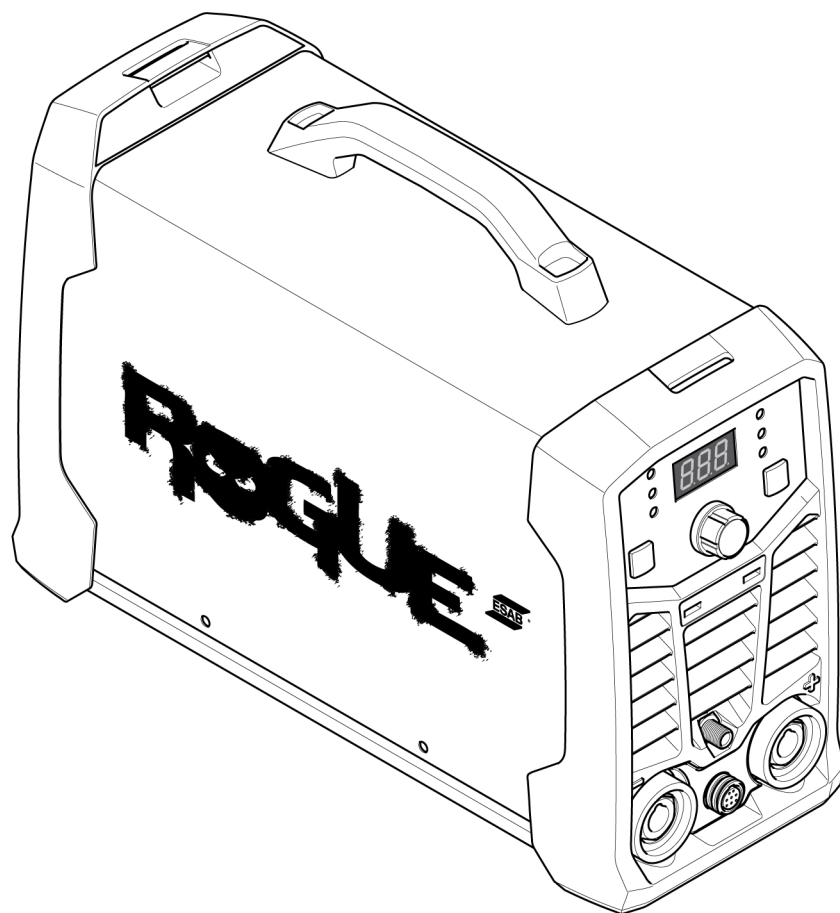


Rogue

ET 181iP



Brugsvejledning



EU DECLARATION OF CONFORMITY

According to:

The Low Voltage Directive 2014/35/EU; The EMC Directive 2014/30/EU;
The RoHS Directive 2011/65/EU; The Ecodesign Directive 2009/125/EC

Type of equipment

Arc welding power source

Type designation

ET 181iP from serial number HA429 YY XX XXXX
X and Y represents digits, 0 to 9 in the serial number, where YY indicates year of production.

Brand name or trademark

ESAB

Manufacturer or his authorised representative established within the EEA

ESAB AB
Lindholmsallén 9, Box 8004, SE-402 77 Göteborg, Sweden
Phone: +46 31 50 90 00, www.esab.com

The following EN standards and regulations in force within the EEA has been used in the design:

EN IEC 60974-1:2022+A11:2022+A12:2023	Arc Welding Equipment - Part 1: Welding power sources
EN IEC 60974-3:2019	Arc Welding Equipment - Part 3: Arc striking and stabilizing devices
EU reg. no. 2019/1784	Ecodesign requirements for welding equipment pursuant to Directive 2009/125/EC
EN IEC 60974-10:2021:	Arc Welding Equipment - Part 10: Electromagnetic compatibility (EMC) requirements

Additional Information:

Restrictive use, Class A equipment, intended for use in locations other than residential.
ET 181iP is part of ESAB Rogue product family

By signing this document, the undersigned declares as manufacturer, or the manufacturer's authorised representative established within the EEA, that the equipment in question complies with the safety and environmental requirements stated above.

Place/Date

Gothenburg
2024-09-04

Signature

Peter Burchfield
General Manager, Equipment Solutions



1	SIKKERHED	4
	1.1 Betydning af symboler	4
	1.2 Sikkerhedsforanstaltninger	4
2	INDLEDNING	7
	2.1 Udstyr	7
3	TEKNISKE DATA	8
4	INSTALLATION	10
	4.1 Placering	10
	4.2 Løftevejledning	10
	4.3 Netforsyning	11
5	DRIFT	13
	5.1 Tilslutninger og styreenheder	13
	5.2 Tilslutning af svejse- og returkabler	13
	5.3 Tænd/sluk for strømforsyningen	14
	5.4 Blæserstyring	14
	5.5 Termisk beskyttelse	14
	5.6 Funktioner og symboler	14
	5.7 Indstillingspanel	16
	5.8 Fjernkontrol	17
6	VEDLIGEHOLDELSE	18
	6.1 Rutinemæssig vedligeholdelse	18
	6.2 Rengøring af strømkilden	18
7	FEJLFINDING	20
8	BESTILLING AF RESERVEDELE	21
	DIAGRAM	22
	BESTILLINGSNUMRE	23
	TILBEHØR	24

1 SIKKERHED

1.1 Betydning af symboler

Som anvendt i denne brugervejledning: Betyder, vær opmærksomhed! Vær på vagt!

**FARE!**

Betyder umiddelbar fare, som, hvis den ikke undgås, vil resultere i omgående, alvorlig personskade eller død.

**ADVARSEL!**

Betyder potentielle farer, som kan medføre personskade eller død.

**FORSIGTIG!**

Betyder farer, som kan medføre mindre personskade.

**ADVARSEL!**

Før brug skal du læse og forstå brugsvejledningen og følge alle forskrifter på etiketter, din arbejdsgivers sikkerhedsforanstaltninger og sikkerhedsdatabladene (SDS).



1.2 Sikkerhedsforanstaltninger

Brugerne af ESAB-udstyret har det endelige ansvar for at sikre, at alle, der arbejder på eller i nærheden af udstyret, overholder alle relevante sikkerhedsforskrifter. Sikkerhedsforskrifterne skal opfylde de krav, der gælder for denne type udstyr. Følgende anbefalinger bør overholdes udover de standardregler, der gælder på arbejdspladsen.

Alt arbejde skal udføres af faguddannet personale, der har grundigt kendskab til betjening af udstyret. Forkert betjening af udstyret kan føre til farlige situationer, som kan medføre skader på operatøren og udstyret.

1. Alle, der bruger udstyret, skal have kendskab til følgende:
 - Betjeningen
 - Placering af nødstopknapper
 - Funktionen
 - Relevante sikkerhedsforskrifter
 - Svejsning og skæring og anden relevant brug af udstyret
2. Operatøren skal sørge for følgende:
 - At ingen uvedkommende personer befinder sig i arbejdsområdet omkring udstyret, når det startes op
 - At alle personer bærer beskyttelsesudstyr, når buen tændes eller arbejdet med udstyret påbegyndes
3. Arbejdspladsen skal:
 - Være egnet til formålet
 - Være fri for træk
4. Personligt beskyttelsesudstyr:
 - Brug altid det anbefalede personlige beskyttelsesudstyr, f.eks. beskyttelsesbriller, flammesikkert tøj, beskyttelseshandsker
 - Bær ikke løstsiddende genstande som tørklæder, armbånd, ringe mm., som kan hænge i eller forårsage forbrændinger

5. Generelle forholdsregler:

- Kontroller, at returkablet er tilsluttet korrekt
- Arbejde på højspændingsudstyr **skal altid udføres af en faguddannet elektriker**
- Egnede brandslukningsudstyr skal være tydeligt mærket og inden for rækkevidde
- Smøring og vedligeholdelse må **ikke** udføres på udstyret, mens det er i brug

Hvis udstyret med ESAB-køler

Brug kun godkendt kølevæske fra ESAB. Ikke-godkendt kølevæske kan beskadige udstyret og reducere sikkerheden ved brugen af produktet. Brug af forkert kølevæske vil medføre, at alle ESABs garantiforpligtelser bortfalder.

For bestillingsoplysninger, se afsnittet "TILBEHØR" i betjeningsvejledningen.



ADVARSEL!

Buesvejsning og skæring kan være farligt for dig selv og andre. Tag forholdsregler, når du svejser og skærer.



ELEKTRISK STØD - Livsfare

- Enheden skal installeres og jordes i overensstemmelse med brugsvejledningen.
- Rør ikke strømførende dele eller elektroder med bare hænder eller med vådt beskyttelsesudstyr.
- Isolerer dig fra arbejdsemnet og jord.
- Kontroller, at din arbejdsposition er sikker



ELEKTRISKE OG MAGNETISKE FELTER - Kan være sundhedsskadelige

- Svejsere med pacemaker bør konsultere deres læge, før de udfører svejsearbejde. EMF kan forstyrre visse pacemakere.
- Eksponering for EMF kan have andre ukendte og evt. sundhedsskadelige virkninger.
- Svejsere skal overholde følgende procedurer for at minimere eksponeringen for EMF:
 - Fremfør elektroden og arbejdskablerne sammen på samme side af kroppen. Fastgør dem med tape, hvis det er muligt. Anbring ikke din krop mellem brænderen og arbejdskablerne. Vikl aldrig brænderen eller arbejdskablerne rundt om din krop. Hold svejsestrømkilden og kablerne så langt væk fra kroppen som muligt.
 - Tilslut arbejdskablet til arbejdsemnet så tæt som muligt på det område, der skal svejses.



DAMPE OG GASSER - Kan være sundhedsskadelige

- Hold ansigtet væk fra svejserøgen.
- Anvend ventilation eller udsugning ved lysbuen, eller begge dele, for at fjerne dampe og gasser fra din indåndingszone og det generelle område.



BUESTRÅLER - Kan forårsage øjenskader og forbrændinger på huden

- Beskyt øjnene og kroppen. Anvend en egnet svejsebrille og filterlinse samt beskyttelsespåkledning.
- Beskyt omkringstående med egnede beskyttelseskærme eller gardiner.



STØJ - Kraftig støj kan give høreskader

Beskyt ørene. Brug høreværn eller anden hørebeskyttelse.



BEVÆGELIGE DELE - Kan forårsage personskader

- Holde alle døre, paneler, afskærmninger og dæksler lukkede og forsvarligt fastgjorte.
- Lad kun kvalificeret personale fjerne dæksler mhp. vedligeholdelse og fejlfinding, hvis det er nødvendigt.
- Hold hænder, hår, løs beklædning og værktøj væk fra bevægelige dele.
- Genmonter paneler eller dæksler og luk dørene, når servicearbejdet er afsluttet, og inden enheden startes.



BRANDFARE

- Gnister kan medføre brand. Sørg for at fjerne brændbare genstande i nærheden af svejsestedet.
- Må ikke bruges på lukkede beholdere.



VARM OVERFLADE - Dele kan være brændende varme

- Rør ikke ved dele med de bare hænder.
- Tillad udstyret at køle af, inden der udføres arbejde på det.
- Benyt de korrekte værktøjer og/eller isolerede svejsehandsker for at undgå forbrændinger ifm. håndtering af varme dele.



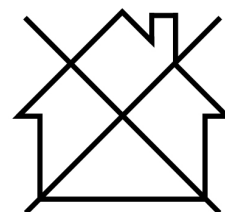
FORSIGTIG!

Dette produkt er kun beregnet til buesvejsning.



FORSIGTIG!

Udstyr i klasse A er ikke beregnet til brug i boligområder, hvor strøm leveres via den offentlige lavspændingsforsyning. Der kan opstå problemer med at sikre den elektromagnetiske kompatibilitet for udstyr i klasse A disse steder på grund af både ledet og udstrålet støj.



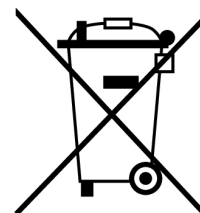
BEMÆRK!

Elektronisk udstyr skal bortskaffes via genvindingsystemet!

I henhold til EU-direktiv 2012/19/EF om affald af elektrisk og elektronisk udstyr samt implementering af dette i henhold til national lovgivning skal udtjent elektrisk og/eller elektronisk udstyr bortskaffes via en genvindingsstation.

Som ansvarlig for udstyret er det dit ansvar at indhente oplysninger om godkendte indsamlingssteder.

Yderligere oplysninger fås ved at kontakte den nærmeste ESAB-forhandler.



Hos ESAB har du mulighed for at købe et udvalg af svejsetilbehør og personlige værnemidler. For information om bestilling, kontakt din lokale ESAB-forhandler eller besøg os på vores hjemmeside.

2 INDLEDNING

Rogue ET 181iP er en inverter-baseret strømforsyning til MMA-impuls-, TIG-/GTAW- (Tungsten Inert Gas), TIG-impuls- og HF TIG-/GTAW- (High Frequency Tungsten Inert Gas) svejsning.

ESABs tilbehør til produktet kan ses i kapitlet "TILBEHØR" i denne vejledning.

2.1 Udstyr

Rogue ET 181iP omfatter:

- Strømkilde
- Ledningssæt til klemme
- TIG-/GTAW-svejsebrænder
- Gasslange
- Sikkerhedsvejledning
- Lynstartvejledning

3 TEKNISKE DATA

Rogue ET 181iP	
Udgangsspænding	230 V±15 % 1~ 50/60 Hz
Primærstrøm	
I _{maks.} MMA/SMAW/Stav	36 A
I _{maks.} TIG/GTAW	24 A
Tomgangseffekt med energisparefunktion	30 W
Indstillingsområde	
MMA/SMAW/Stav	20-180 A
TIG/GTAW	10-180 A
Tilladt belastning ved MMA/SMAW/Stav	
20 % intermittensfaktor	170 A / 26,8 V
60 % intermittensfaktor	97 A / 23,9 V
100 % intermittensfaktor	75 A / 23 V
Tilladt belastning ved TIG/GTAW	
25 % intermittensfaktor	180 A / 17,2 V
60 % intermittensfaktor	116 A / 14,6 V
100 % intermittensfaktor	90 A / 13,6 V
Skineffekt I ₂ ved maks. strøm	8,7 kVA
Aktiv effekt I ₂ ved maks. strøm	5,5 kW
Effektfaktor ved maks. strøm	
TIG/GTAW	0,63
MMA/SMAW/Stav	0,63
Virkningsgrad ved maks. strøm	
MMA/SMAW/Stav	89 %
TIG/GTAW	89 %
Tændspænding U ₀ maks.	
VRD 35 V deaktiveret	63 V DC
VRD 35 V aktiveret	<30 V
Driftstemperatur	-10 til +40 °C (+14 til 104 °F)
Transporttemperatur	-20 til +55 °C (-4 til +131 °F)
Kontinuerligt lydtryk ved tomgang	<70 dB
Mål l × b × h	403 × 153 × 264 mm (15,9 × 6 × 10,4")
Vægt	8,7 kg

Rogue ET 181iP	
Isolationsklasse transformator	F
Kapslingsklasse	IP23S
Anvendelsesklasse	S

Netforsyning, $S_{sc\ min}$

Minimumkortslutningseffekt på netværket i henhold til IEC 61000-3-12.

Intermittensfaktor

Driftscyklussen er den tid i procent af en periode på ti minutter, hvor man kan svejse eller skære med en vis belastning, uden at der sker overbelastning. Driftscyklussen er gyldig ved 40 °C / 104 °F eller derunder.

Kapslingsklasse

IP-koden angiver kapslingsklassen, dvs. graden af beskyttelse mod indtrængning af massive genstande eller vand.

Udstyr mærket **IP23S** er beregnet til brug både indendørs og udendørs. Det bør dog ikke anvendes, når der falder nedbør.

Anvendelsesklasse

Symbolet **S** angiver, at strømkilden er beregnet til brug i områder med forøget risiko for elektrisk stød.

4 INSTALLATION

Installationen skal udføres af en faguddannet tekniker.

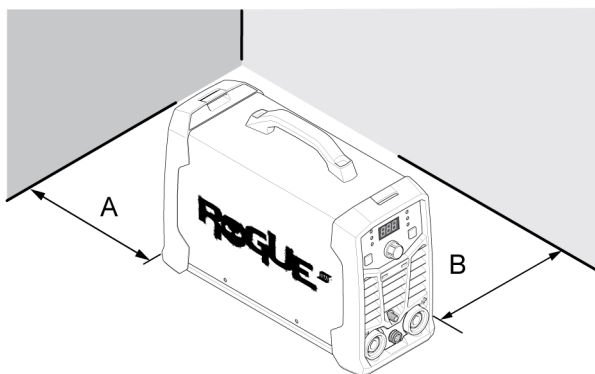


FORSIGTIG!

Dette produkt er beregnet til brug i industrien. Produktet kan forårsage radiostøj ved brug i boligmiljøer. Det er brugerens ansvar at træffe de nødvendige forholdsregler.

4.1 Placering

Placer strømforsyningen, så indtag og udblæsning til køleluft friholdes.



A. Minimum 200 mm (8 tommer)

B. Minimum 200 mm (8 tommer)



ADVARSEL!

Fastgør udstyret - især hvis underlaget er ujævnt eller hælder.

4.2 Løftevejledning

Enhederne er udstyret med et håndtag, så de kan transporteres.



ADVARSEL!

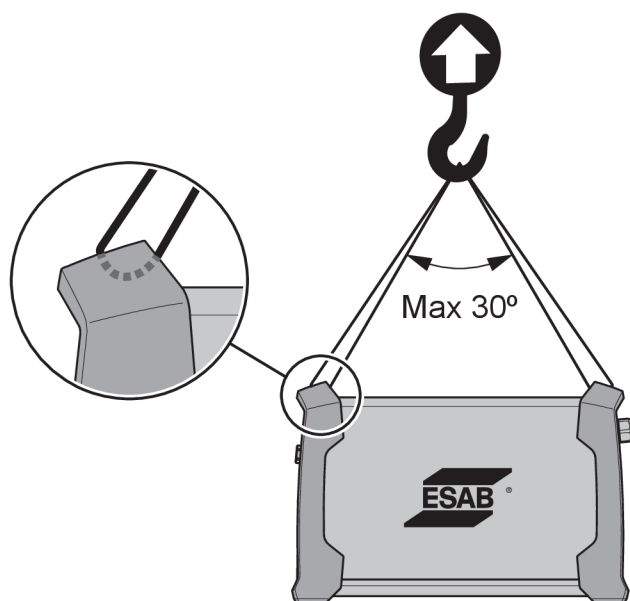
Elektriske stød kan dræbe. Rør ikke ved strømførende dele. Frakobl strømforsyningsledningerne fra ledningen til den slukkede netstrømsforsyning, inden du flytter rundt på svejsestrømforsyningen.



ADVARSEL!

Defekt udstyr kan forårsage alvorlig personskade og kan beskadige udstyret.

Løft enheden med håndtaget oven på kassen.



4.3 Netforsyning

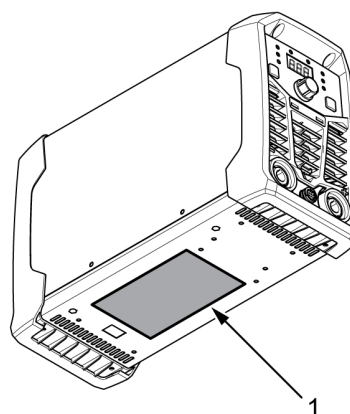


BEMÆRK!

Rogue ET 181iP er ikke i overensstemmelse med IEC 61000-3-12. Hvis den er tilsluttet et netstrømsforsyningssystem, så er det installatørens eller brugerens ansvar at kontrollere, at udstyret kan tilsluttes, ved om nødvendigt at rådføre sig med operatøren af distributionsnettet.

Strømforsyningen vil automatisk blive justeret til den leverede indgangsspænding. Sørg for, at den er beskyttet af den korrekte sikringsstørrelse. Der skal etableres en beskyttende jordforbindelse i henhold til de gældende bestemmelser.

1. Mærkeplade med data vedr. forsyningsforbindelse.



Anbefalede sikringsstørrelser og mindste kabeltværsnit til Rogue ET 181iP	
Forsyningsspænding	230 V AC
Netkablets tværsnit	2,5 mm ²
Maksimal mærkestrøm I _{maks.}	36 A
MMA/SMAW/Stav	
I _{1eff} MMA/SMAW/Stav	16 A
Sikring overspændingstype D MCB	25 A
Forsyningsspænding	230 V AC

Anbefalede sikringsstørrelser og mindste kabeltværsnit til Rogue ET 181iP	
Maksimal anbefalet længde af forlængerledning	100 m
Minimal anbefalet størrelse af forlængerledning	4 mm ²

**BEMÆRK!**

De forskellige varianter af **Rogue ET 181iP** er certificeret til forskellige udgangsspændinger. Se altid mærkepladen for specifikationen af den anvendte strømforsyning.

**BEMÆRK!**

Benyt strømkilden i overensstemmelse med de relevante nationale bestemmelser.

Forsyning fra strømgeneratorer

Strømforsyningen kan leveres fra forskellige typer generatorer. Nogle generatorer vil imidlertid ikke levere tilstrækkelig strøm til, at svejsestrømforsyningen kan fungere korrekt. Generatorer med AVR (automatisk spændingsregulering) eller tilsvarende eller bedre type regulering med en nominal effekt på 8 kW anbefales.

5 DRIFT

De generelle sikkerhedsanvisninger for håndtering af udstyret kan ses i kapitlet "SIKKERHED" i denne manual. De skal læses, før du begynder at bruge udstyret!



BEMÆRK!

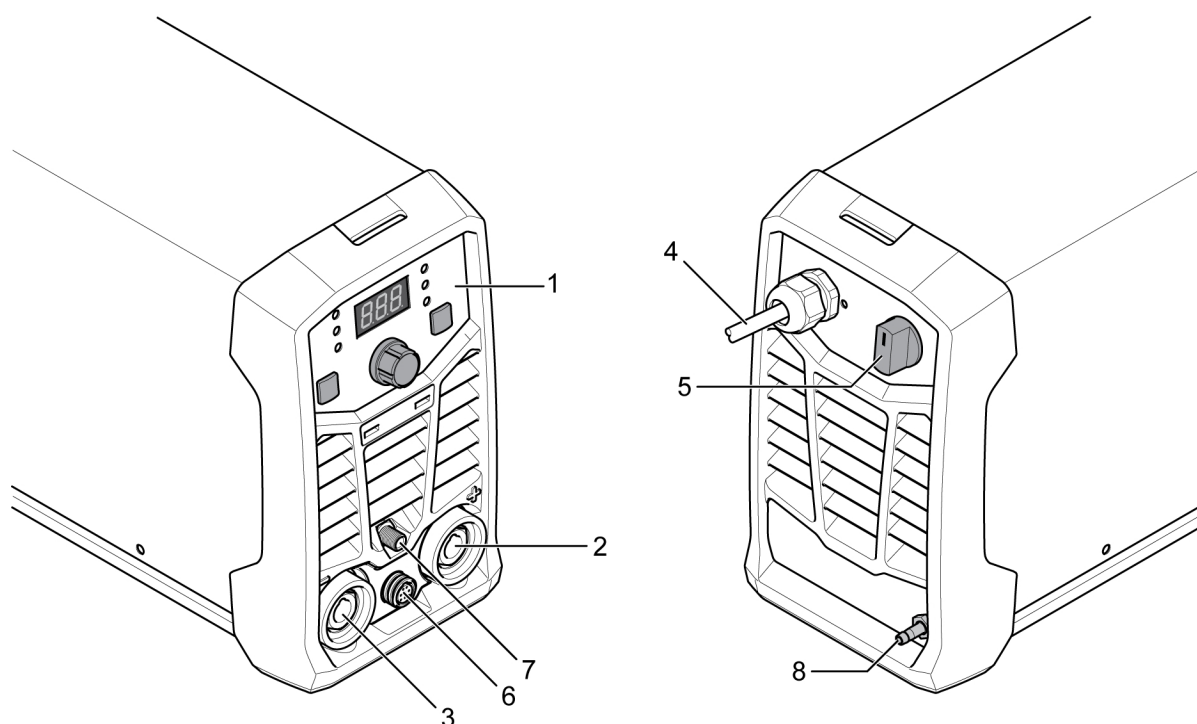
Ved flytning af udstyret bruges det dertil beregnede håndtag. Træk aldrig i kablerne.



ADVARSEL!

Elektrisk stød! Arbejdsområdet eller svejsehovedet må ikke berøres under svejsningen!

5.1 Tilslutninger og styreenheder



- | | |
|---------------------------|------------------------------------|
| 1. Indstillingspanel | 5. Netforsyningsafbryder, I/O |
| 2. Positiv svejseterminal | 6. TIG-/GTAW-kontakt/eksternt stik |
| 3. Negativ svejseterminal | 7. Gasforsyningsudgang |
| 4. Strømforsyningskabel | 8. Gasforsyningsindgang |

5.2 Tilslutning af svejse- og returkabler

Strømforsyningen har to udgange, en positiv svejseterminal (+) og en negativ svejseterminal (-) til tilslutning af svejse- og returkabler. Hvilket udtag svejsekablet skal sluttes til kommer an på den svejsemetode eller elektrodetype, der benyttes.

- Ved TIG-/GTAW-svejsning anvendes den negative svejseterminal (-) til svejsepistolen, og den positive svejseterminal (+) anvendes til returkablet.
- Ved MMA-/SMAW-/Stavsvejsning kan svejsekablet tilsluttes den positive svejseterminal (+) eller negative svejseterminal (-) afhængigt af den type elektrode, der benyttes. Tilslutningens polaritet er angivet på elektrodens emballage.

- 1) Slut returkablet til det andet udtag på svejsestrømkilden.

- 2) Fastgør returkablets kontaktklemme til arbejdsemnet, og sørg for, at der er god kontakt mellem arbejdsemnet og udgangen til returkablet på strømforsyningen.

5.3 Tænd/sluk for strømforsyningen



FORSIGTIG!

Der må ikke slukkes for strømkilden under svejsning (med belastning).

- 1) Tænd for strømforsyningen ved at dreje kontakten til positionen "ON" (I).
- 2) Sluk for maskinen ved at dreje afbryderen til positionen "OFF" (O).

Uanset om strømforsyningen afbrydes, eller der slukkes for den på normal vis, lagres svejseprogrammerne, så de er til rådighed, næste gang der tændes for enheden.

5.4 Blæserstyring

ET 181iP er udstyret med funktionen "Ventilation efter behov". Funktionen "Ventilation efter behov" deaktiverer automatisk ventilatoren, når der ikke er brug for den. Denne funktion har to store fordele: (1) Strømforbruget minimeres, og (2) mængden af forurenende stoffer som f.eks. støv, der trækkes ind i strømforsyningen, minimeres.



BEMÆRK!

Ventilatoren er kun aktiveret, når der er behov for afkøling, og den slukkes automatisk, når der ikke er behov for den.

5.5 Termisk beskyttelse



Strømkilden omfatter termisk beskyttelse mod overophedning. Når der opstår overophedning, indstilles svejsningen, og overophedningsindikatoren på panelet lyser, og en fejlmeddelelse vises på displayet. Beskyttelsen nulstilles automatisk, når temperaturen er blevet nedbragt tilstrækkeligt.

5.6 Funktioner og symboler



MMA-/SMAW-/Stavsvejsning

MMA-/SMAW-/stavsvejsning kaldes også svejsning med beklædte elektroder. Når lysbuen tændes, smelter den elektroden, idet beklædningen samtidig danner et beskyttende slaggelag.

Ved MMA-/SMAW-/stavsvejsning skal strømforsyningen suppleres med:

- svejsekabel med elektrodeholder
- Returkabel med klemme

Arc force

Arc Force Funktionen buetryk afgør, hvordan strømstyrken ændres som reaktion på ændringer i buelængden under svejsning. Brug en buetryk med en lav værdi for at få en rolig bue med få stænk, og brug en høj værdi for at få en varm og gravende bue.

Arc Force gælder kun for MMA-/ SMAW-/stavsvejsning.

Varmstart

Hot Start Varmstartfunktionen forøger midlertidigt strømmen i starten af svejsningen. Brug denne funktion til at reducere risikoen for utilstrækkelig fusion og for at elektroden sidder fast og ridser.

Varmstart gælder kun for MMA-/SMAW-/stavsvejsning.



TIG-/GTAW-svejsning

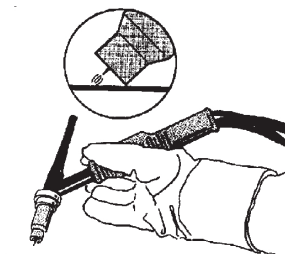
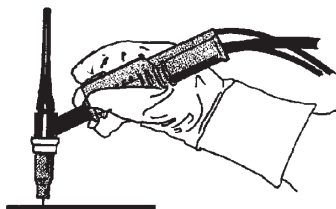
Ved TIG-/GTAW-svejsning smeltes arbejdsemnets metal af en lysbue tændt af en ikke-forbrugende wolframelektrode. Smeltebadet og elektroden skærmes af beskyttelsesgas.

Ved TIG-/GTAW-svejsning suppleres svejsestrømkilden med:

- en TIG-/GTAW-svejsebrænder med gasventil
- en argongasflaske
- argongasregulator
- wolframelektrode

Denne strømforsyning udfører **LiftArc™-start**.

Wolfram-elektroden placeres mod arbejdsemnet, mens der trykkes på udløseren. Når den derefter løftes væk fra emnet, tændes lysbuen med et begrænset strømniveau. Slip knappen for at afbryde lysbuen.



HF-start

Funktionen Hf-start (høj frekvens) tænder buen ved hjælp af en gnist fra wolframelektroden til arbejdsemnet, når elektroden bringes tættere på arbejdsemnet, og der trykkes på TIG-/GTAW-svejsebrænderens udløser.

Spændingsreduktionsanordning (VRD)



VRD-funktionen sikrer, at tomgangsspændingen ikke overskrider 35 V, når der ikke svejses. Dette angives af en tændt VRD-indikator på panelet. Denne funktion skal aktiveres af en autoriseret ESAB-tekniker.

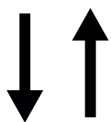


Impulssvejsning

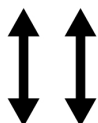
Impulssvejsning er en teknik, der primært anvendes til at forbedre kontrollen med smeltebadet og størkningsprocessen samt minimering af materialets forvrængning ved at reducere varmetilførslen. Den pulserende strømstyrke giver også smeltebadet tid til at størkne i det mindste delvist mellem hver impuls. For at konfigurere impulssvejsning er det nødvendigt at definere parametrene: Spidsstrøm, impulsfrekvens og baggrundsstrømstyrke. Impulsfrekvensområdet er 0,2 – 100 Hz i MMA-tilstand og 0,2 – 500 Hz i TIG-tilstand.

Indikator for aftrækkerfunktion

Betjeningsknappen til udløsertilstand bruges til at skifte funktionaliteten af svejsebrænderudløseren mellem 2-takts (2T) og 4-takts (4T) i TIG-/GTAW-tilstand.

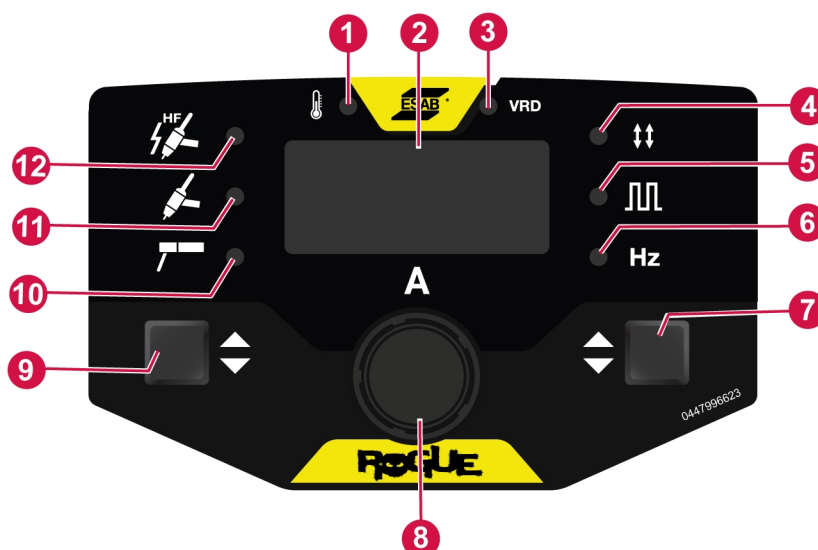
**2T-tilstand (2-takts)**

2T-tilstand (når indikatoren for udløsertilstand ikke lyser). I denne tilstand skal svejsebrænderudløseren forblive nedtrykket, for at svejseoutputtet kan være aktivt. Tryk på og hold svejsebrænderudløseren nede for at aktivere strømforsyningen (svejsning). Slip svejsebrænderudløserkontakten for at afbryde svejsningen.

**4T-tilstand (4-takts)**

4T-tilstand (aktiv, når indikatoren for udløsertilstand lyser). Denne svejsetilstand bruges hovedsageligt til langvarige svejseopgaver for at reducere operatørtræthed. I denne tilstand kan operatøren trykke på og slippe svejsebrænderudløseren, og outputtet forbliver aktivt. For at deaktivere strømforsyningen skal udløserkontakten igen trykkes ned og slippes, hvilket eliminerer behovet for, at operatøren holder svejsebrænderudløseren.

5.7 Indstillingspanel



- | | |
|--|---|
| 1. Overophedningsindikator | 7. Knappen Indstillinger |
| 2. Display | 8. Knap til regulering af svejsestrøm og knap til regulering af avancerede funktioner |
| 3. Indikator for VRD-funktion (reduceret tændspænding) | 9. Knap til valg af proces |
| 4. Indikator for aftrækkerfunktion | 10. MMA-/SMAW-/Stavindikator |
| 5. Indikator for impulstilstand | 11. TIG/GTAW LiftArc™-indikator |
| 6. Indikator for frekvens | 12. TIG/GTAW HF-indikator |

Knap til valg af proces (9):

- TIG HF (12)
- TIG LiftArc™ (11)
- MMA-/SMAW-/stav (10)
- Navigation
- Parametervalg

Tryk på knappen til valg af proces (9) i 3 sekunder for at gå til menuen med avancerede funktioner, og tryk derefter på knappen til valg af proces (9) for at vælge værdierne.

Efter det sidste valg afsluttes menuen Avancerede funktioner, hvis den forbliver uforstyrret i 5 sekunder. Der er visse parametre under Avancerede funktioner vedrørende impulstilstand, som kun kan tilgås eller justeres, når impulsfunktionen er slået til i menuen Avancerede funktioner.

Betjeningsknap (8):

Sådan skiftes værdierne:

I TIG/GTAW HF- eller LiftArc™-tilstand:

- Gasførstrømningstid (PREG 0 – 5 s)
- Startstrøm (IGNA 10 – 100 %)
- Slope up-tid (SLPU 0 – 10 s)
- Slope down-tid (SLPD 0 – 10 s)
- Slutstrøm (FINA 10 – 100 %)
- Gasefterstrømningstid (POSG 0,5 – 15 s)
- Baggrundsstrøm (BKGA 10 – 100 %)

I MMA-/SMAW-/Stavtilstand:

- Baggrundsstrømstyrke (BKGA 60 – 80 %)
- Varm start (HOTS -10 – +10)
- Arc force (ARCF -10 – +10)
- Celluloseelektrode (CELL til/fra)

Knappen Indstillinger (7):

Tryk på knappen Indstillinger (7) for at indstille følgende:

- Udløsertilstand (4): 2-takt/4-takt.
- Impulstilstand (5): (tænd/sluk).
- Frekvens (6): 0,2 – 100 Hz ved MMA-/SMAW-/stavproces eller 0,2 – 500 Hz ved TIG-/GTAW-proces – kun hvis impulstilstand er slået til.

5.8 Fjernkontrol

Tilslut fjernbetjeningen til fronten af strømforsyningen. Når fjernbetjeningen er tilsluttet, vil den automatisk blive aktiveret. Strømforsyningens maksimale indstilling bestemmes via indstillingen på det respektive frontpanel, uanset hvilken indstilling der er angivet på fjernbetjeningsenheden.

6 VEDLIGEHOEDELSE


ADVARSEL!

Netforsyningen skal frakobles før rengøring og vedligeholdelse.


FORSIGTIG!

Kun personer med relevant viden om elektriske installationer (autoriseret personale) må afmontere sikkerhedspladerne.


FORSIGTIG!

Produktet er omfattet af producentens garanti. Ethvert forsøg på at udføre reparationer af ikke-autoriserede servicecentre eller -teknikere vil gøre garantien ugyldig.


BEMÆRK!

Regelmæssig vedligeholdelse er vigtigt for at opnå en sikker og pålidelig drift.


BEMÆRK!



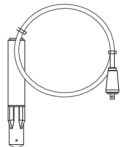

Udfør vedligeholdelse oftere under meget støvede forhold.

Før hver brug skal det kontrolleres, at:

- Produkt og kabler er ikke beskadigede.
- Brænderen er ren og ubeskadiget.

6.1 Rutinemæssig vedligeholdelse

Vedligeholdelsesplan under normale betingelser. Kontrol af udstyr før hver brug.

Interval	Område, der skal vedligeholdes		
Hver 3. måned	 Rens eller udskift ulæselige etiketter.	 Rens svejseterminaler.	 Kontrollér eller udskift svejsekabler.
Hver 6. måned	 Rens inderside af udstyr. Brug tør trykluft med lavt tryk.		

6.2 Rengøring af strømkilden

For at bevare ydeevnen og forlænge strømforsyningens levetid er regelmæssig rengøring af produktet obligatorisk. Hvor ofte afhænger af:

- Svejseprocessen
- Buetiden
- Omgivelserne



FORSIGTIG!

Sørg for, at rengøringsproceduren udføres på en dertil beregnet arbejdsplads.



FORSIGTIG!

Under rengøringen skal du altid bære det anbefalede personlige sikkerhedsudstyr, f.eks. ørepropper, beskyttelsesbriller, masker, handsker og sikkerhedssko.

- 1) Afbryd strømforsyningen fra hovedstrømforsyningen.
- 2) Åbn kabinettet og brug en støvsuger til at fjerne ophobet snavs, metalspåner, slagge og løst materiale. Hold overfladerne på shunten og ledeskruen rene. Ophobede fremmedlegemer kan reducere udgangssvejestrømmen.

7 FEJLFINDING

Udfør disse kontroller og eftersyn, før der tilkaldes en autoriseret servicetekniker.

- Kontrollér, at netspændingen er afbrudt, før eventuelt reparationsarbejde påbegyndes.

Fejltype	Afhjælpning
MMA-/SMAW- /Stavsvejseproblemer	Kontroller, at svejseprocessen er indstillet til MMA/SMAW/Stav.
	Kontroller, at svejsekablerne og returkablerne er tilsluttet korrekt til strømforsyningen.
	Sørg for, at returklemmen har god kontakt med arbejdsemnet.
	Kontroller, at de korrekte elektroder og korrekt polaritet anvendes. Polariteten kontrolleres på elektrodeemballagen.
	Kontroller, at den korrekte svejsestrømstyrke (A) er angivet.
	Juster buetryk og varmstart.
TIG-/GTAW- svejsningsproblemer	Kontroller, at svejseprocessen er indstillet til LiftArc™ TIG/GTAW efter behov.
	Kontroller, at svejsekablerne og returkablerne til TIG-/GTAW-brænderen er tilsluttet korrekt til strømforsyningen.
	Sørg for, at returklemmen har god kontakt med arbejdsemnet.
	Sørg for, at ledningen til TIG-/GTAW-brænderen er tilsluttet den negative svejseterminal.
	Sørg for, at den korrekte beskyttelsesgas, gasflow, svejsestrøm, svejseelektrodeplacering, elektrodediameter og svejsetilstand på strømforsyningen anvendes.
Ingen lysbue	Kontroller, at der er tændt for netstrømsafbryderen.
	Kontroller, at displayet er tændt, for at kontrollere, at strømforsyningen er tændt.
	Kontroller, at indstillingspanelet viser korrekte værdier.
	Kontroller, at svejsekablerne og returkablerne er tilsluttet korrekt.
	Kontroller netsikringerne.
Svejsestrømmen afbrydes under svejsning.	Kontroller, om lysdioden for overtemperatur (termisk beskyttelse) på indstillingspanelet er tændt.
	Fortsæt fejlfindingen med "Ingen lysbue".
Afbryderen til den termiske beskyttelse aktiveres ofte	Kontroller, at den anbefalede arbejds cyklus for svejsestrømmen ikke er blevet overskredet.
	Se strømforsyningens "Intermittensfaktor" i " <i>Tekniske data</i> ", side 9.
	Kontroller, at luftindtag og -udtag ikke er blokeret.
	Rengør maskinens inderside vha. rutinemæssige vedligeholdelsesmetoder.

8 BESTILLING AF RESERVEDELE

**FORSIGTIG!**

Reparationer og arbejde på elektriske installationer skal udføres af en autoriseret servicetekniker fra ESAB. Benyt kun ESAB's originale reservedele og sliddele.

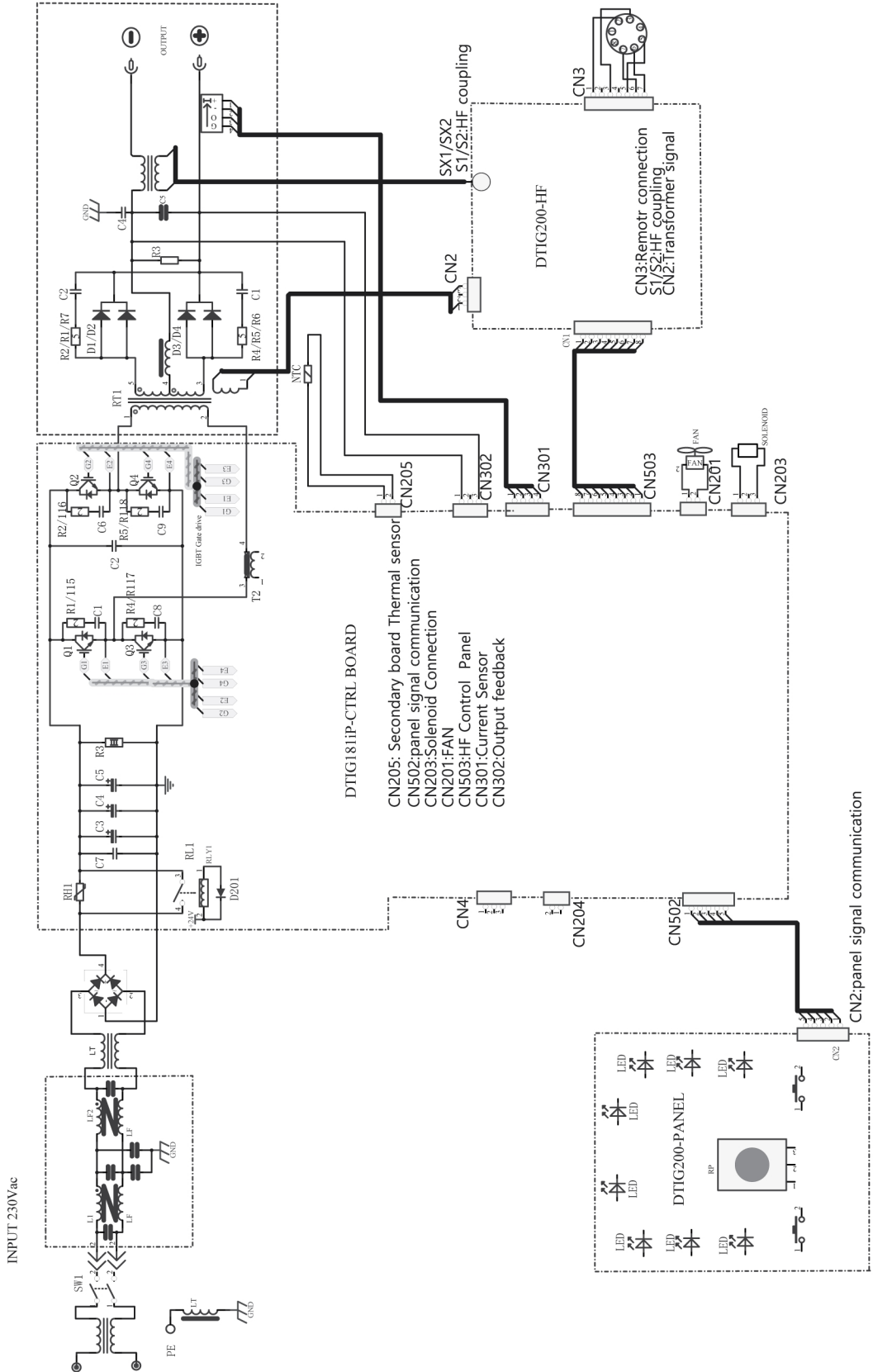
Rogue ET 181iP er designet og testet i overensstemmelse med de internationale og europæiske standarder **EN60974-1** og **EN60974-10**. Når service- og reparationsarbejde afsluttes, skal den/de personer, der udfører arbejdet, sikre, at produktet fortsat er i overensstemmelse med kravene i ovennævnte standarder.

Reserve- og sliddele kan bestilles via den nærmeste ESAB-forhandler. [esab.com](https://www.esab.com). Ved bestilling skal produkttype, serienummer, betegnelse og reservedelsnummer i overensstemmelse med reservedelslisten angives. Dette letter afsendelsen og sikrer korrekt levering.

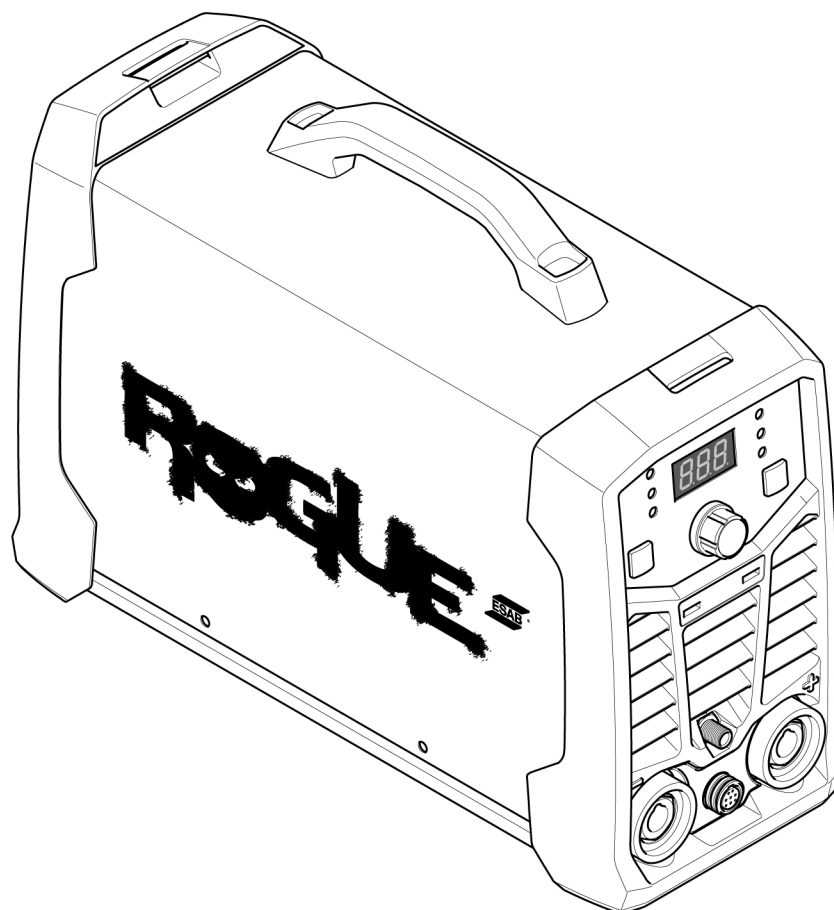
BILAG

DIAGRAM

Fra serienummer HA429-xxxx-xxxx



BESTILLINGSNUMRE

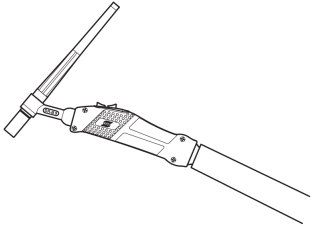
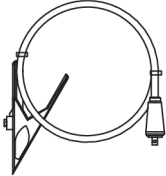
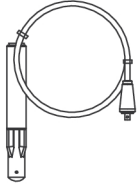
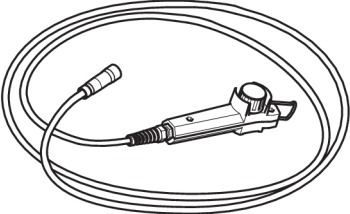
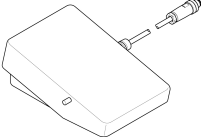


Ordering number	Denomination	Type	Notes
0705 002 011	Power source	Rogue ET 181iP	CE, UAE
0705 002 028	Power source	Rogue ET 181iP	SEA
0448 524 *	Instruction manual		

De tre sidste cifre i manualens dokumentnummer angiver manualens version. De er derfor erstattet med * her. Sørg for at bruge en manual med et serienummer eller softwareversion, som svarer til produktet, se forsiden af manualen.

Tekniske dokumentation er tilgængelig på internet på adressen: www.esab.com.

TILBEHØR

TIG / GTAW torches		
0700 025 588	TIG / GTAW Torch, SR-B 26, 4 m	
0700 025 581	TIG / GTAW Torch, SR-B 26, 8 m	
0700 025 589	TIG / GTAW Torch, SR-B 26FX-R, 4 m Remote	
0700 025 590	TIG / GTAW Torch, SR-B 26FX-R, 8 m Remote	
Return cable kits		
0700 006 901	Return cable kit, OKC 50, 3 m	
0700 006 885	Return cable kit, OKC 50, 5 m	
0700 006 900	Electrode holder Handy, 200 A with 25 mm ² , 3 m, OKC 50	
0700 500 084	Remote control, MMA / SMAW / Stick 4	
W4014450	Foot pedal, with 4,5 m (15 ft) cable, 8 PIN	
0700 500 086	Shoulder strap	
		



A WORLD OF PRODUCTS AND SOLUTIONS.



Du kan finde kontaktoplysninger på <http://esab.com>

ESAB AB, Lindholmsallén 9, Box 8004, 402 77 Gothenburg, Sweden, Phone +46 (0) 31 50 90 00

manuals.esab.com

